

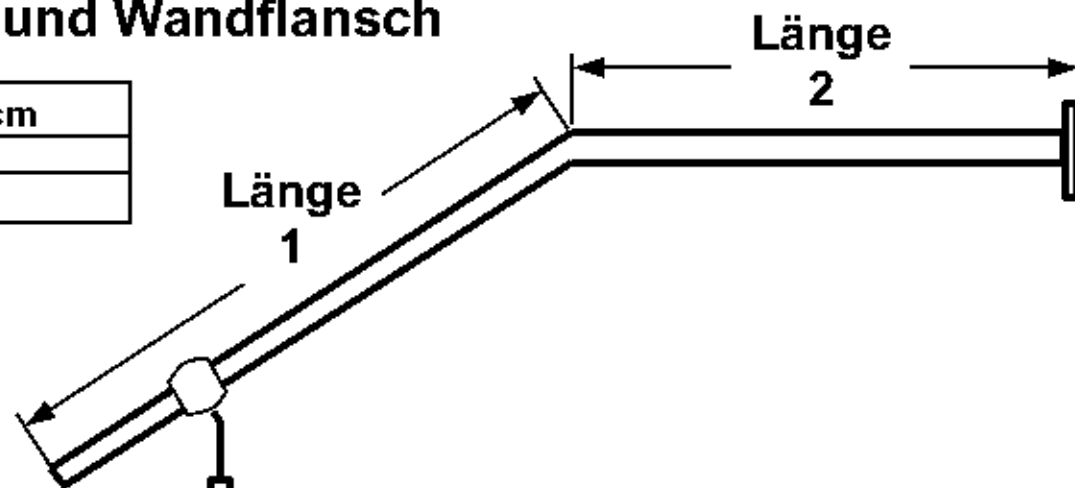
Der einseitig abgewinkelte Handlauf mit Pfosten und Kugelhalter



Seitliche Pfostenmontage und Wandflansch

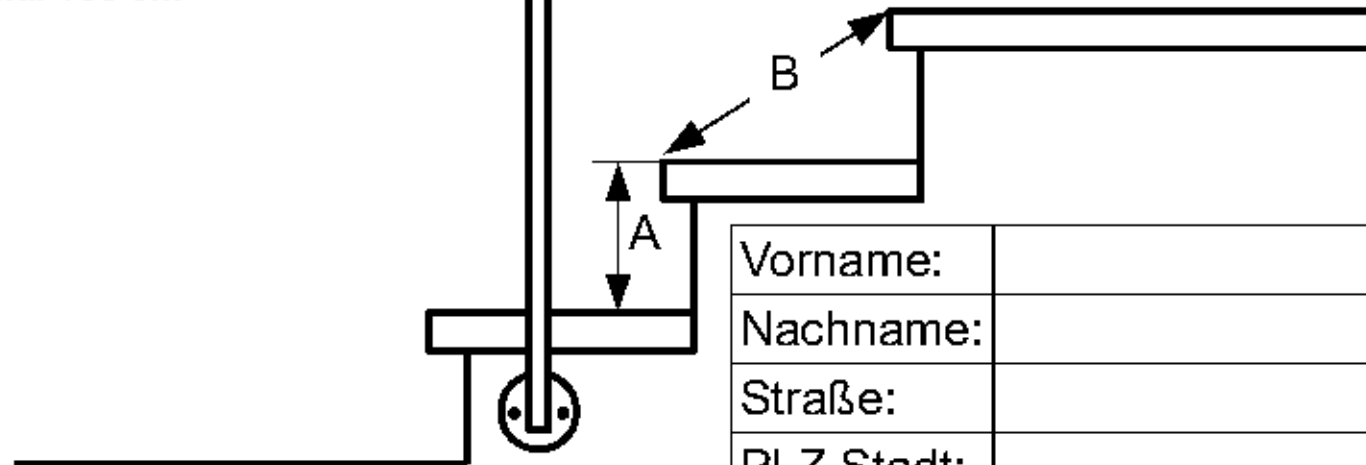
Länge	cm
1 =	
2 =	
Pfosten	
Standard	122

Länge	cm
A =	
B =	



Länge 1 = Anzahl Stufen x Länge B

Berechnung der Steigung aus A und B
Gesamtlänge maximal 150 cm



Vorname:	
Nachname:	
Straße:	
PLZ Stadt:	
Tel.:	
Fax:	